

Общие положения по оборудованию зданий лифтами модели "Енисей"

1. Лифты производства ООО "Енисей" соответствуют требованиям ТРТС 011/2011
2. Строительная часть лифта должна соответствовать требованиям пп. 5.1 5.2 5.3 ГОСТ Р 53780-2010 и выдерживать нагрузку, возникающие при работе оборудования (см. табл. 3. лист 3).
3. Строительная часть должна удовлетворять условиям эксплуатации лифта. Проектированием систем электроснабжения, вентиляции и отопления должно производиться с учетом температурного режима и тепловыделения от лифтового оборудования, указанного в таблице 1.
4. Строительная часть должна отвечать требованиям норм пожарной безопасности.
5. Условные обозначения, принятые на чертежах:

NW – ширина шахты;	NW1 – привязка оси кабины к левой стене шахты;
HD – глубина шахты;	NW2 – привязка оси кабины к правой стене шахты;
K – Высота верхнего этажа;	HL6 – привязка оси проема к левой стене шахты;
S – глубина прямка;	HL7 – привязка оси проема к правой стене шахты.

6. В таблице 2 указаны минимально и максимально допустимые параметры шахты для лифта данной конфигурации. Размеры шахты NW min и HD min являются минимальными технически допустимыми размерами шахты в свету (пробеске), необходимыми для размещения лифтового оборудования.

7. Величины отклонений размеров шахты лифта указаны на чертеже.
8. При проектировании бетонных шахт без закладных деталей под установку оборудования при помощи распорных дюбелей M12 необходимо выполнить следующие требования:
  - толщина бетонных стен и плит перекрытий должна быть не менее 130 мм
  - сопротивление бетона на сжатие не менее 20 МПа.
9. Шаг установки кронштейнов крепления направляющих по высоте шахты должен быть не более 3000 мм (рекомендуется 2500 мм). В случае расположения здания в районе с сейсмичностью от 7 до 9 баллов шаг крепления кронштейнов направляющих должен быть не более 1500 мм.
10. Габариты машинного помещения определяются из условий размещения и возможности обслуживания лифтового оборудования.
11. Освещение шахты, машинного помещения и этажных площадок должно соответствовать требованиям п. 5.5.6 ГОСТ Р 53780-2010 и обеспечивается заказчиком. Оборудование для освещения шахты может поставляться вместе с оборудованием лифта и должно быть подсоединено к общей осветительной сети здания.

Таблица 1. Технические характеристики

Грузопъемность, кг (количество пассажиров)	630 (8)	
Скорость, м/с	1,0	
Высота подъема, м		
Количество остановок	Сзади	
Расположение противовеса	Нет	
Лобовики на противовесе	Нет	
Тип кабины	Непроездная	
Внутренние размеры кабины (ШхГхВ)	1100х1400х2200	
Размеры дверного проема (ШхВ), мм	800х2000	
Расположение дверей в шахте	В шахте	
Тип дверей	Телескопические	
Модель дверей шахты	800 Т.10(ЛН); 800 Т.10(РН)	
Предел огнестойкости дверей шахты	Е 30/Ег 30/Ег 60	
Размер шахты НW x HD, мм	1650х2000	
Высота верхнего этажа, мм	3500	
Глубина прямка, мм	1400	
Материал шахты	Железобетон, кирпич	
Силовая цепь	Род тока	3 фазы+нейтраль+заземление, 380 В±10%, 50 Гц
	Тип привода лифта	Двухскоростной (2сп), с частотным регулированием (V/F)
	Мощность привода, кВт	8,5
	Пусковой ток, А	63
Цепь освещения и питания розеток	Номинальный ток, А	21
	Род тока	1 фаза+нейтраль+заземление, 220 В, 50 Гц
Тепловыделение от лифтового оборудования, ккал/ч	Мощность, кВт	2,7
	Температура воздуха в шахте, °С	33±2
Относительная влажность при 20°С	Температура воздуха в шахте, °С	+5° min, +40° max
	Относительная влажность при 20°С	Не более 80%

Таблица 2. Технические ограничения для лифтов данной конфигурации

Параметр	Минимальное значение	Максимальное значение
Высота подъема, м	2,70	8,0
Число остановок, м	2	25
Ширина шахты НW, м	1630	2010
Глубина шахты HD, мм	1970	2150
Привязка оси кабины к стене НW1, мм	905	1150
Высота верхнего этажа К, мм	3490	-
Высота остальных этажей, мм	2710	11000
Глубина прямка, мм	1100	1700

Перв. примен.

Справ. №

Подп. и дата

Инд. № дубл.

Взам. инв. №

Подп. и дата

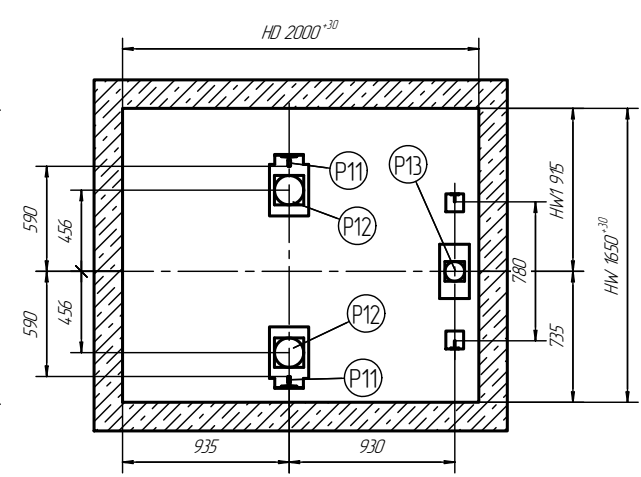
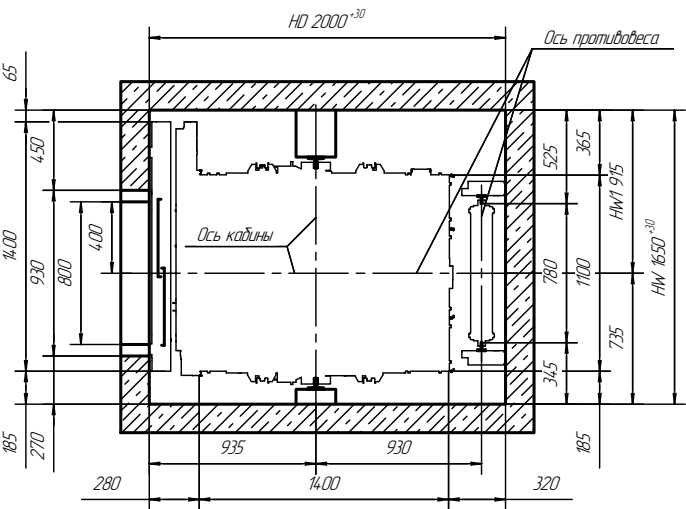
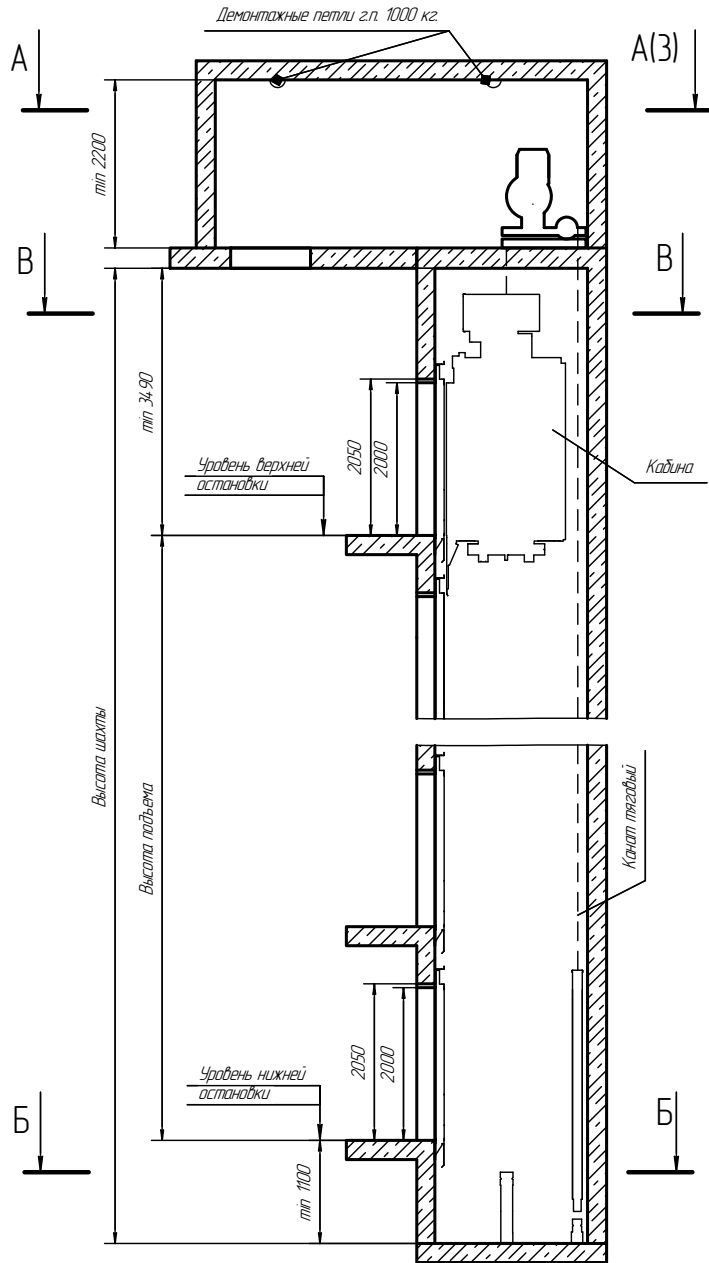
Инд. № подл.

				<b>ЛП.0601.01.Е.З.СК.800ТО.СЗ</b>			
Изм./Лист	№ докум.	Подп.	Дата	<b>Лифт пассажирский Задание на проектирование строительной части</b>	Лит.	Масса	Масштаб
Разраб.	Соловьев					-	-
Проб.	Громышев				Лист 1	Листов 5	
Т.контр.	Липатов			ООО "Енисей"			
Н.контр.	Сухоцкис			Копировал			
Утв.	Колупаев			Формат А3			

Г-Г(В) Вертикальный разрез шахты

В-В

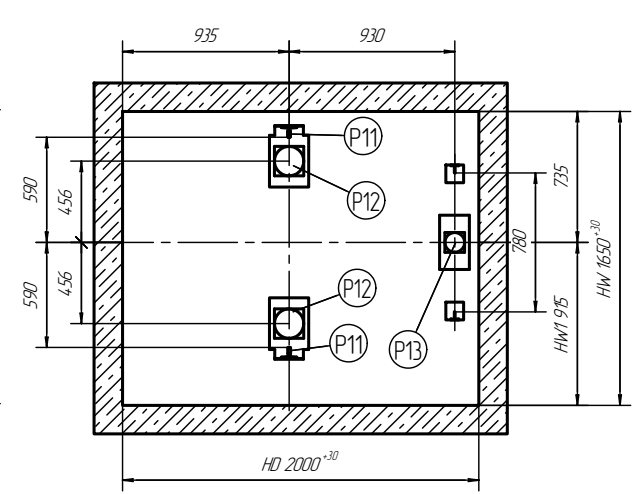
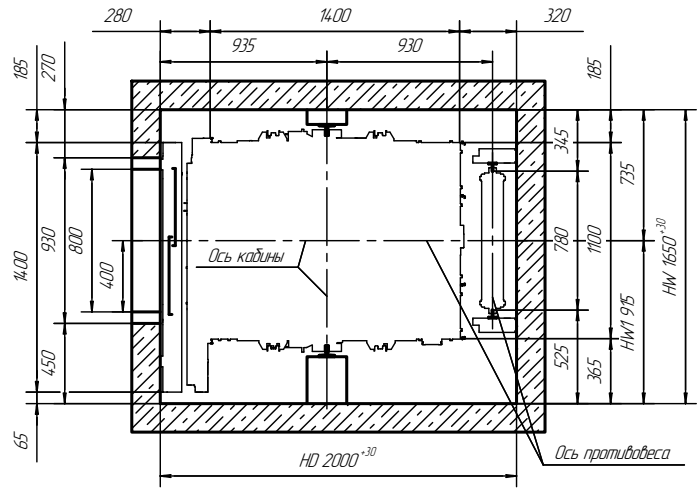
Б-Б



Лифт с телескопическими дверями левого открывания

В-В

Б-Б

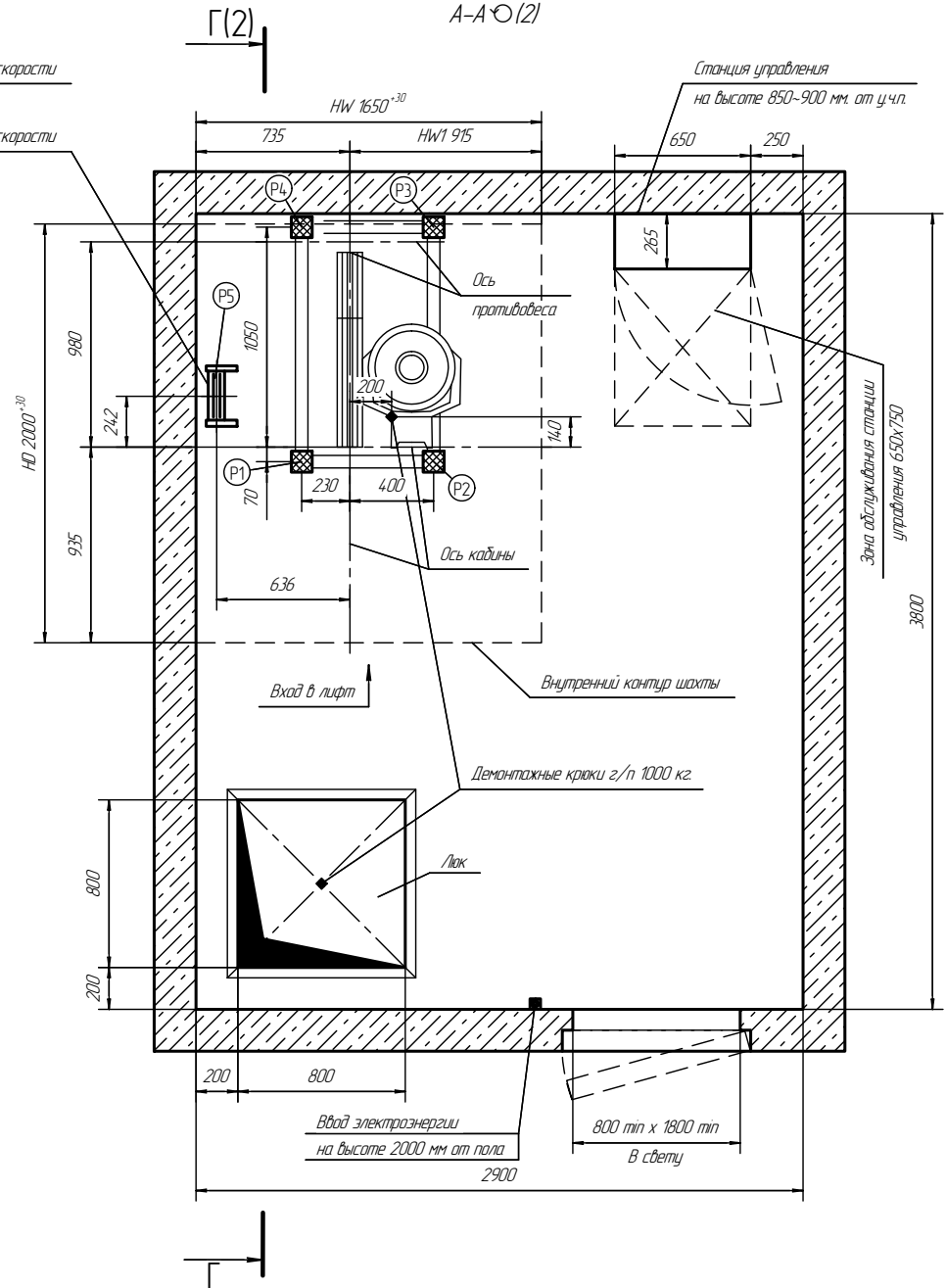
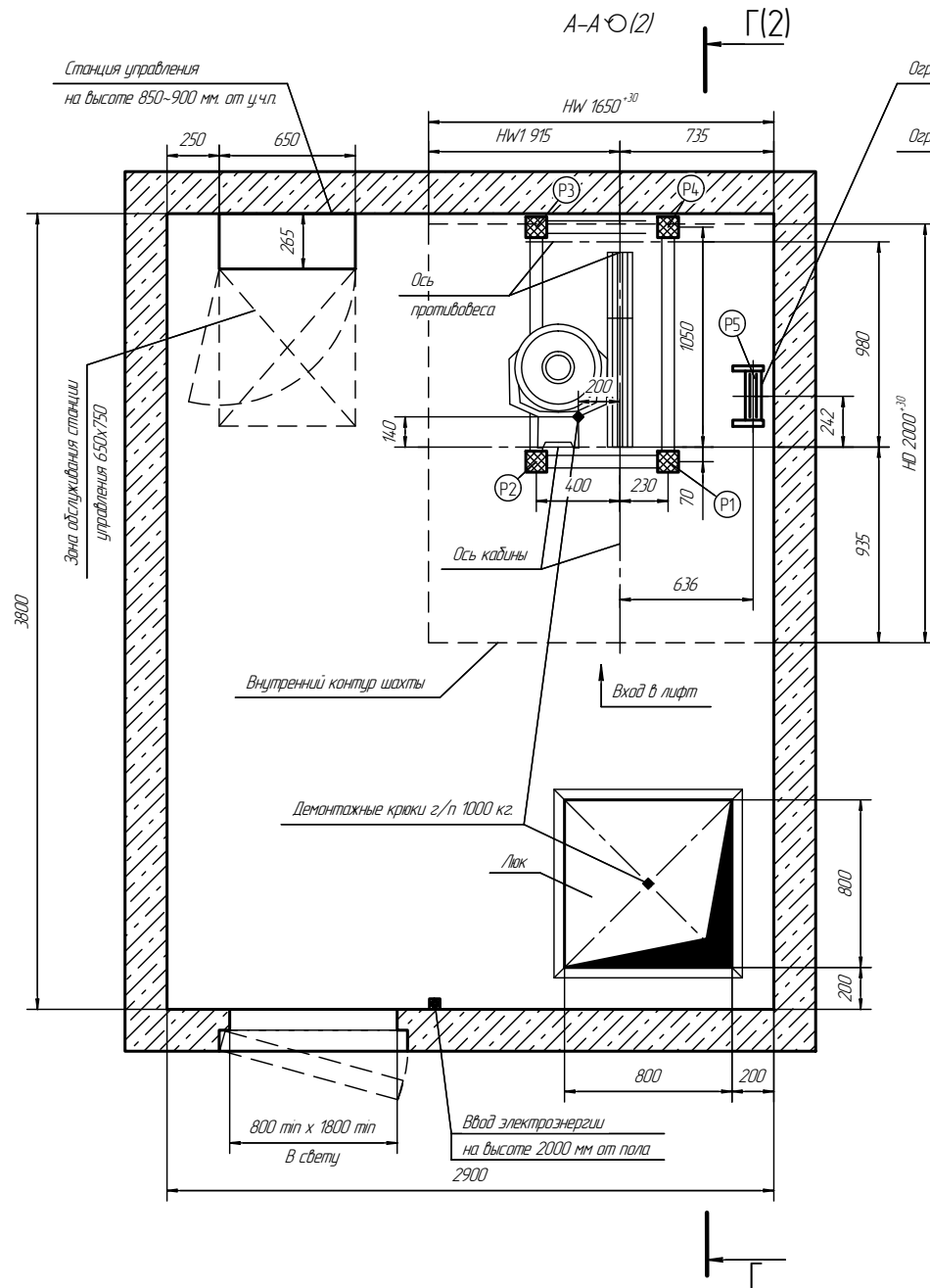


Инд. № подл.	Посл. и дата	Взам. индв. №	Индв. № дубл.	Подп. и дата

Изм.	Лист	№ докум.	Подп.	Дата

Лифт с телескопическими дверями правого открывания

Лифт с телескопическими дверями левого открывания



- Зона опирания рамы лебедки

Инд. № подл.	Взам. инв. №	Инд. № дудл.	Подп. и дата

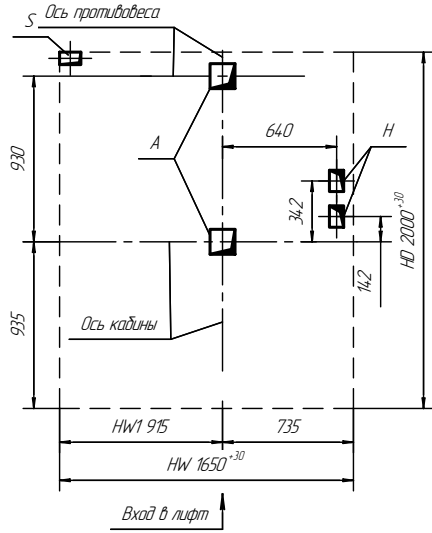
Изм.	Лист	№ докум.	Подп.	Дата

ЛП.0601.01.Е.3.СК.800ТО.СЗ

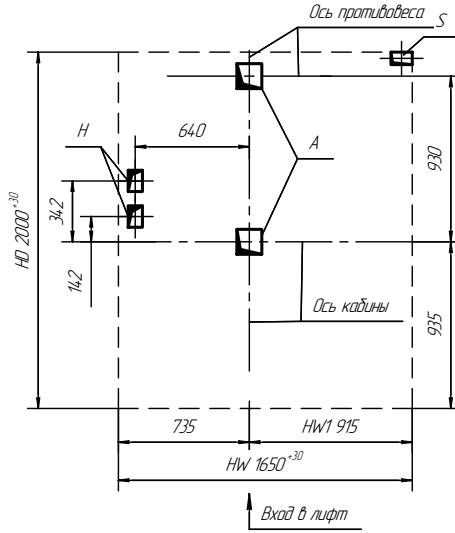
Копировал

Формат А3

Лифт с телескопическими дверями правого открывания

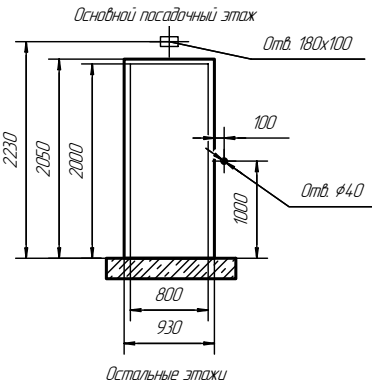


Лифт с телескопическими дверями левого открывания

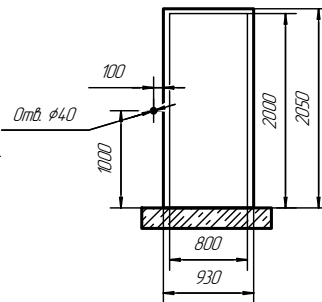
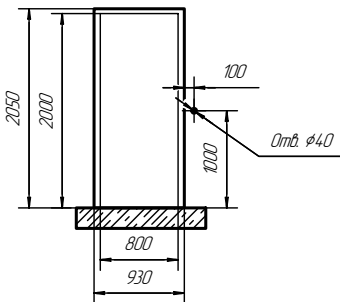
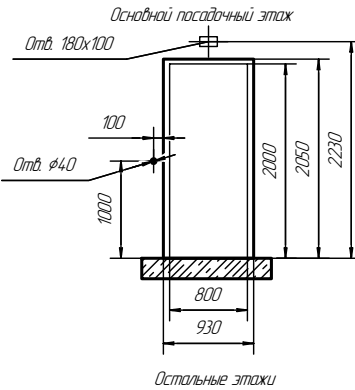


Вид на двери с этажной площадки

Лифт с телескопическими дверями левого открывания



Лифт с телескопическими дверями правого открывания

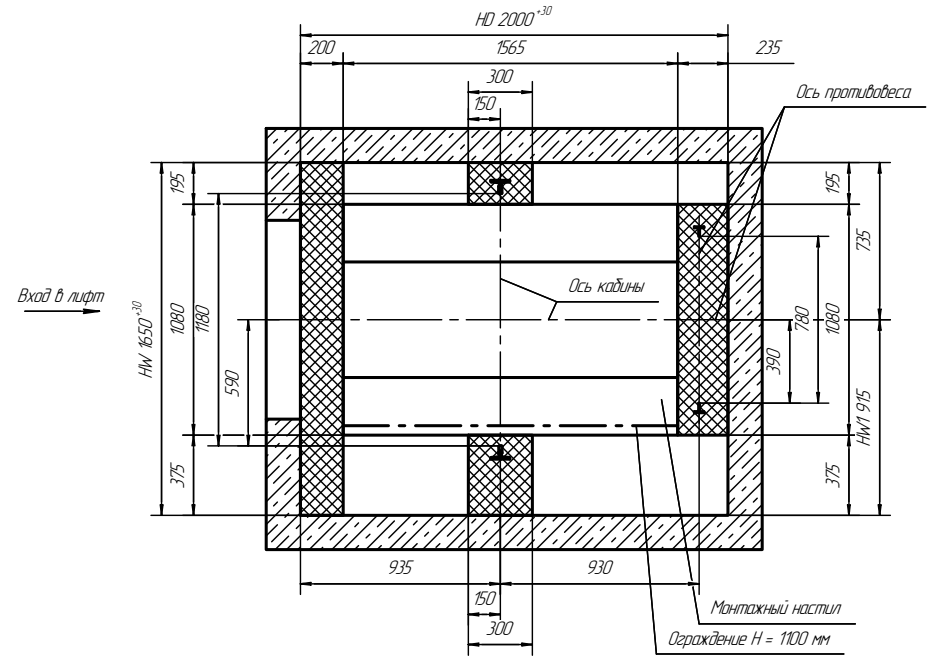
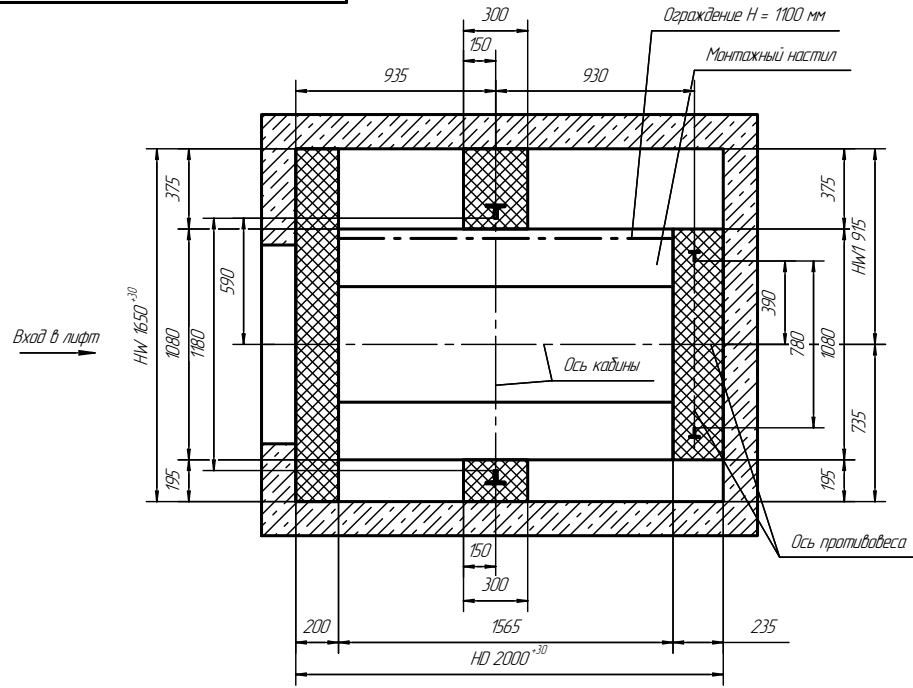


Отверстие	Размеры отверстий	Кол-во	Назначение
A	140x140	2	Для тяговых канатов
H	80x120	2	Для канатов ограничителя скорости кабины
S	120x70	1	Для электроразводки

Обозначение нагрузки	Величина нагрузки, Н	Направление и место приложения сил	Примечание
P1	14500	На пол машинного помещения от лебедки	Постоянная нагрузка
P2	6700		
P3	6100		
P4	11700		
R1	2900	R1R2 или R1R'2 действуют одновременно	Аварийные кратковременные нагрузки при посадке кабины на лобовики
R2	1760		
P11	34400	R2-R'2 P11 - На пол приямка	Аварийные кратковременные нагрузки
P12	35300	На пол приямка от буфера кабины	
P13	50000	На пол приямка от буфера противовеса	
P5	2300	На пол машинного помещения от ограничителя скорости	Постоянная нагрузка
P6	6000 N/m <sup>2</sup>	На пол машинного помещения	Расчетная нагрузка

P11, P12, P13 - Разновременные  
P - нагрузки вертикальные

Изм. № подл. / Подп. и дата / Изм. № доп. / Подп. и дата / Взам. инв. № / Инв. № доп. / Подп. и дата

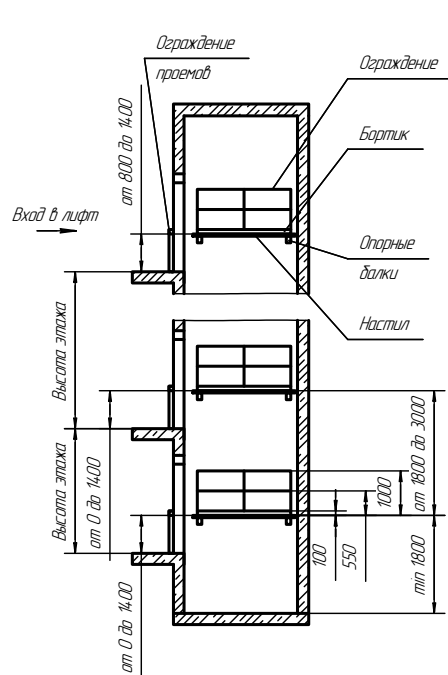


- зона установки лифтового оборудования

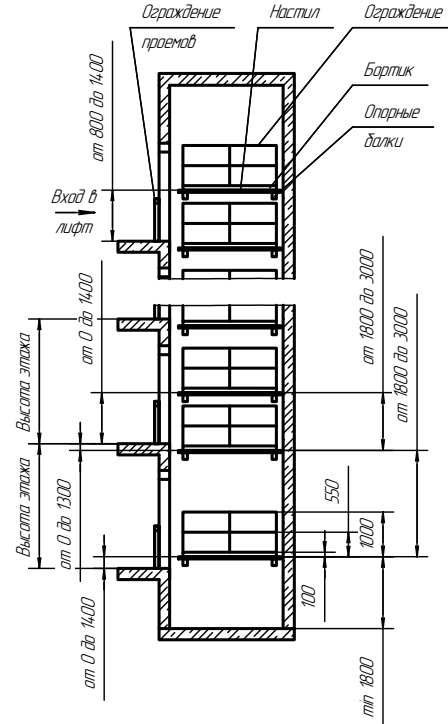
Технические требования к настилам

1. Настилы предназначены для монтажа лифтового оборудования.
2. Настилы устанавливать на типовые стальные веса или опорные балки.
3. Настилы должны или вес не должны находиться в указанных на чертеже зонах установки лифтового оборудования.
4. Настилы должны изготавливаться в виде сплошного шита из досок толщиной не менее 40 мм, рассчитанные на распределенную нагрузку не менее 200 кг, скрепленные снизу поперечными брусками. Выступы отдельных элементов шита за его поверхность не должны превышать 3 мм, а зазор между элементами - 5 мм.
5. Деревянные шиты настилов должны изготавливаться из досок каюбны парод не ниже 2-го сорта, подвергнутых антисептической обработке. Деревянные настилы и деревянные ограждения должны подвергаться глубокой пропитке огнезащитным составом.
6. При зазоре между краем настила и стеной шахты более 300 мм, необходимо на настиле установить с соответствующей стороны ограждение, выполненные из досок или металлических прутьев высотой 1100 мм, имеющие вылет за пределы досок высотой не менее 150 мм, промежуточные элементы и парилы выдерживающие сосредоточенную нагрузку 700 Н, приложенную в горизонтальном направлении в средней точке между стойками. Прогиб парилы деревянного ограждения должен быть не более 0,1 мм. Элементы конструкции не должны иметь острых углов, режущих кромок и заусениц.
7. Кромки настилов должны быть надежно закреплены на балках и в местах стен, чтобы исключить возможность их смещения или опрокидывания.
8. Установка настилов в шахте лифта должна выполняться специально обученным персоналом - не менее 2-х человек при одобренной работе. Разборку настилов производит персонал, прошедший их сборку.
9. Установка настилов производится последовательно снизу вверх, начиная с установки в прищепе. Шиты-настилы монтируются на горизонтальные элементы шахты, расположенные в одной плоскости. Перед установкой настилов необходимо убедиться, что эти элементы прочно закреплены к стойкам или закладным деталям шахты.
10. После установки настилов должен быть проведен испытание на прочность грузом 200 кг в течение 10 мин. При испытании и после снятия нагрузки на настилах не должны быть смещения элементов, а также трещин и сколов.
11. Спроектированные проемы должны быть снабжены съемными ограждениями, удовлетворяющими следующим требованиям:
- 11.1 ограждения рассчитываются на прочность и устойчивость к поперечному воздействию как горизонтальной так вертикальной равномерно распределенной нормативной нагрузкой 400 Н/м, приложенной на паручень.
- 11.2 коэффициент надежности по нагрузке для ограждения следует принимать 1,2.
- 11.3 значение фактически приложенной нагрузки под действием расчетной нагрузки должно быть не более 0,1 м.
- 11.4 высота ограждения должна быть не менее 1,1 м.
- 11.5 расстояние между горизонтальными элементами в вертикальной плоскости ограждения должно быть не более 0,45 м.
- 11.6 высота вертикального элемента ограждения должна быть не менее 0,10 м.
- 11.7 конструктивная крепление ограждений к строительным конструкциям должна быть исключена возможность их санограниченного раскрытия.
- 11.8 элементы конструкции ограждения не должны иметь острых углов, режущих кромок, заусениц.
- 11.9 для изготовления ограждений использовать стальной прокат марки С235, алюминий марки А403 и 915, полимеризованные из фторопласта каюбны парод не ниже 2-го сорта.
12. Леса-настилы и ограждения допускаются к эксплуатации только после приема их комиссией и оформлением "Акта готовности подстанции, установленной в шахте лифта и ограждений шахты к производству работ по монтажу лифта".

Шахта с высотой этажа не более 3000 мм



Шахта с высотой этажа от 3000 мм до 5000 мм



Инд. № подл.	Подп. и дата	Взам. инд. №	Инд. № дубл.	Подп. и дата
--------------	--------------	--------------	--------------	--------------